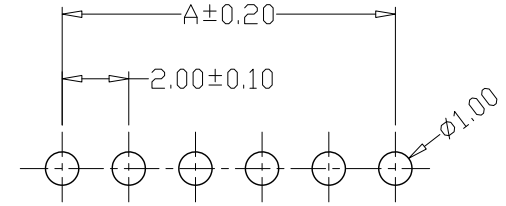


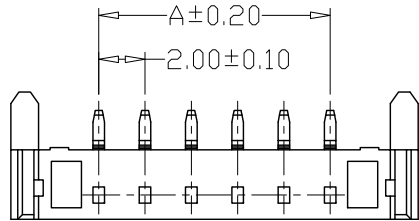
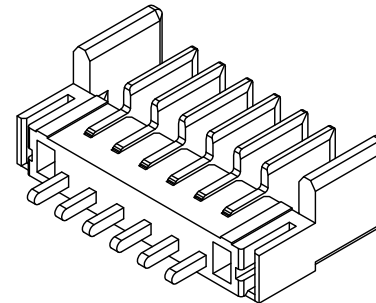
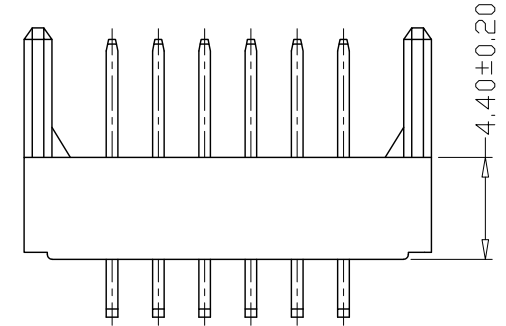
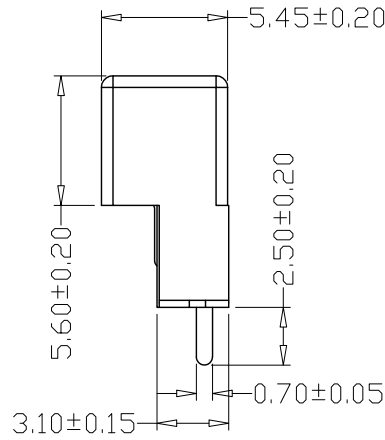
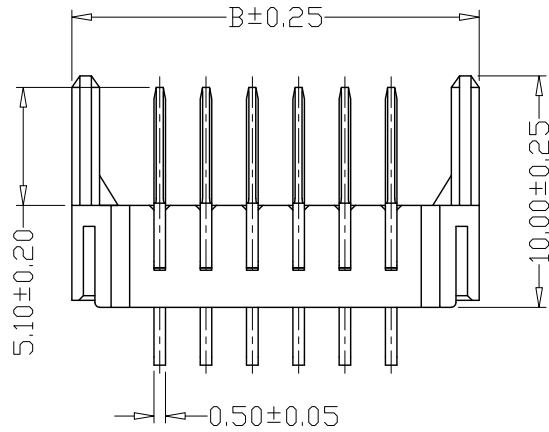
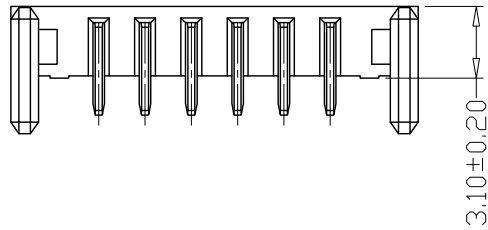
版本 REV.	日期 DATE	ECN NO.	变更内容 DESCRIPTION	制图 DRAWN

SPECIFICATIONS

- 1、 Current Rating: 2A AC
- 2、 Voltage Rating: 100V AC
- 3、 Temperatuer Range: -25℃~+105℃
- 4、 Contact Resistance: 30mΩ Max
- 5、 Insulation Resistance: 1000MΩ Min
- 6、 Withstanding Voltang: 800V AC/minute
- 7、 Material  
 Wafer: PA46 Back UL94V-0  
 PIN: Barss Sn-plated



PCB LAYOUT



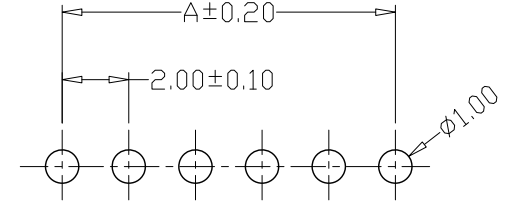
PIN	尺寸 (mm)	
	A	B
-02A	2.00	9.60
-03A	4.00	11.60
-04A	6.00	13.60
-05A	8.00	15.60
-06A	10.00	17.60
-07A	12.00	19.60
-08A	14.00	21.60
-09A	16.00	23.60
-10A	18.00	25.60
-11A	20.00	27.60
-12A	22.00	29.60

GENERAL TOLERANCE		制图 Mapping	张迎春 2022、11、20	料号 PART NO.	A20025-nA	版本 REV.	A
X±0.25	X°±2°	审核 Audit	钱岳生 2022、11、20	品名 TITLE	2.0电池座直插 WAFER DIP TYPE	页次 SHEET	1/1
.X±0.25	.X°±1°	核准 Approved	张名 2022、11、21	客户料号 CUTM. NO.			
.XX±0.15	.XX°±0.5°	单位 Units	MM	比例 SCALE	1:1		
.XXX±0.10	.XXX°±0.5°				乐清市宏一电子有限公司 YueQing HongYi Electronics Co., Ltd		

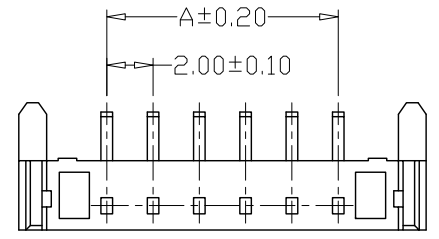
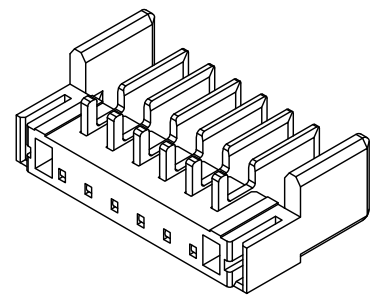
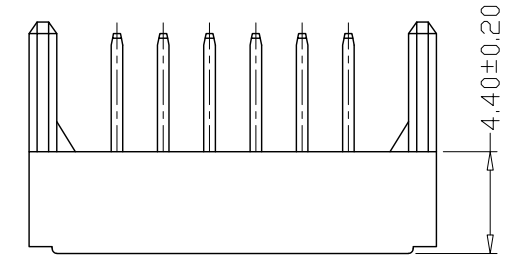
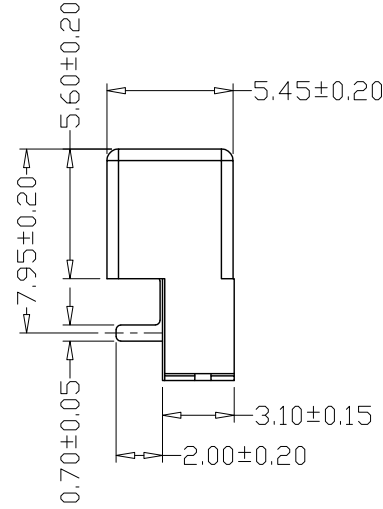
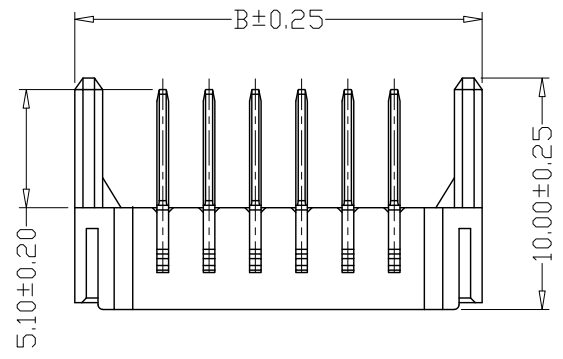
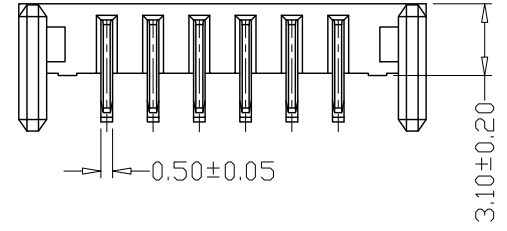
版本 REV.	日期 DATE	ECN NO.	变更内容 DESCRIPTION	制图 DRAWN

SPECIFICATIONS

- 1、Current Rating: 2A AC
- 2、Voltage Rating: 100V AC
- 3、Temperatuer Range: -25℃~+105℃
- 4、Contact Resistance: 30mΩ Max
- 5、Insulation Resistance: 1000MΩ Min
- 6、Withstanding Voltang: 800V AC/minute
- 7、Material  
Wafer: PA46 Back UL94V-0  
PIN: Barss Sn-plated



PCB LAYOUT



PIN	尺寸 (mm)	
	A	B
-02AW	2.00	9.60
-03AW	4.00	11.60
-04AW	6.00	13.60
-05AW	8.00	15.60
-06AW	10.00	17.60
-07AW	12.00	19.60
-08AW	14.00	21.60
-09AW	16.00	23.60
-10AW	18.00	25.60
-11AW	20.00	27.60
-12AW	22.00	29.60

GENREL TOLERANCE		制图 Mapping	张迎春 2022、11、20	料号 PART NO.	A20025-nAW	版本 REV.	A
X.±0.25	X.°±2°	审核 Audit	钱岳生 2022、11、20	品名 TITLE	2.0电池座卧插 WAFER DIP TYPE	页次 SHEET	1/1
.X±0.25	.X°±1°	核准 Approved	张名 2022、11、21	客户料号 CUTM. NO.			
.XX±0.15	.XX°±0.5°	单位 Units	MM	比例 SCALE	1:1		
.XXX±0.10	.XXX°±0.5°			 乐清市宏一电子有限公司 YueQing HongYi Electronics Co., Ltd			